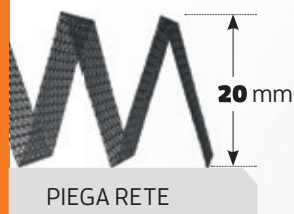


PLISSÈ



LINEA PLISSETTATA



H MAX 300 CM
RETE NERA

COLORE ALLUMINIO

RAL standard

- SEMILUCIDO
RUVIDO
OPACO
BIANCO 9010
- SEMILUCIDO
RUVIDO
AVORIO 1013
- SEMILUCIDO
RUVIDO
OPACO
MARRONE 8017
- SEMILUCIDO
VERDE 6005
- OPACO
NERO 9005
- TESTA DI MORO SCURO**
- TESTA DI MORO CHIARO**
- BRONZO VERNICIATO**
- ARGENTO OX**

MARMO +10%

- VERDE MARMO**
- MARRONE MARMO**
- GRIGIO MARMO**

LEGNO +30%

- NOCE RUVIDO**
- DOUGLAS RUVIDO**
- RENOLIT CHIARO**
- RENOLIT SCURO**
- NOCE 102-70 R**
- CILIEGIO 317-70R**
- NOCE REALE N632**

COLORE ACCESSORI

- NERO
- AVORIO

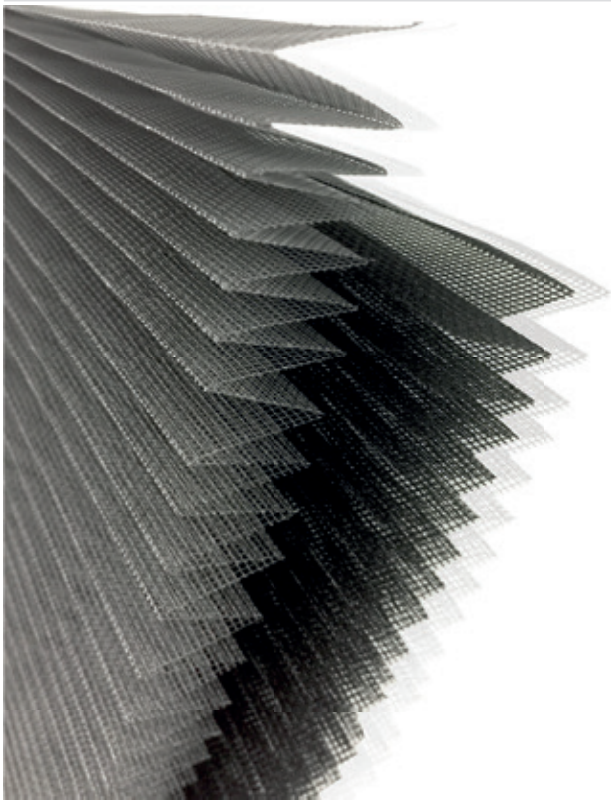
Plissè è una zanzariera per porte-finestre di frequente passaggio.
L'assenza di barriera al pavimento agevola il transito.

La semplicità di montaggio e smontaggio facilita una completa pulizia del vano e del prodotto.

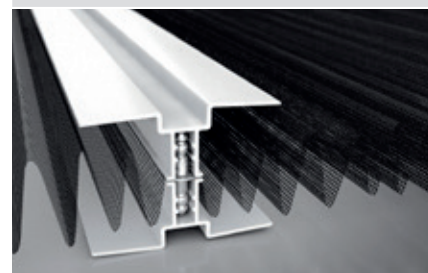
È realizzabile a un'anta, due ante con chiusura centrale o a seguire, tre e quattro ante.

**VARIANTE**

RETE NERA STANDARD - A RICHIESTA GRIGIA

**OPTIONAL**PROFILO COMPENSATORE
PER FISSAGGIO SU PIANI IRREGOLARI

PROFILO XL

**LISTINO A** IVA ESCLUSA

PLISSÉ					
ALTEZZA cm		210-240 cm	241-258 cm	259-270 cm	271-300 cm
LARGHEZZA cm	90-105 cm	€ 338,00	€ 360,00	€ 396,00	€ 416,00
	106-120 cm	€ 351,00	€ 375,00	€ 412,00	€ 433,00
	121-135 cm	€ 366,00	€ 391,00	€ 430,00	€ 451,00
	136-160 cm	€ 447,00	€ 472,00	€ 519,00	€ 545,00
	161-180 cm	€ 482,00	€ 496,00	€ 546,00	€ 573,00
	181-200 cm	€ 496,00	€ 507,00	€ 568,00	€ 597,00

I moduli evidenziati in colore non sono consigliati per zone con forte presenza di vento, pertanto per le richieste che rientrano in queste misure si consiglia l'utilizzo del profilo Extralarge. In caso contrario l'azienda declina ogni responsabilità per qualsiasi malfunzionamento.

OPTIONAL	Profilo XL	+ € 61,00 pz.
	Compensatore laterale a muro - Kit Plissè incasso 40	+ € 23,00 pz.
	Kit Plissè incasso 50	+ € 36,00 pz.
	Kit Plissè + guida tapparella incassata 45	+ € 80,00 pz.
	Kit Plissè fissaggio frontale versione A	+ € 39,00 pz.
	Kit Plissè fissaggio frontale versione B-C-D	+ € 30,00 pz.
	Kit Plissè fissaggio frontale versione E	+ € 22,00 pz.
	Kit Plissè fissaggio frontale versione F	+ € 56,00 pz.

Prezzi validi per i colori **RAL** standard, +10% per i colori **MARMO**, +30% per i colori **LEGNO**.

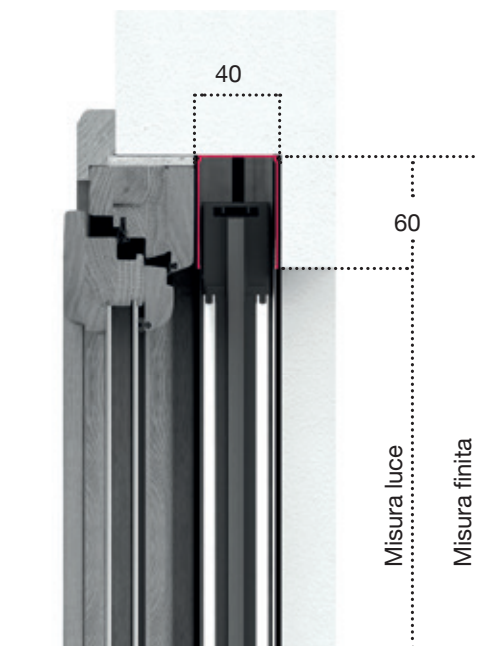
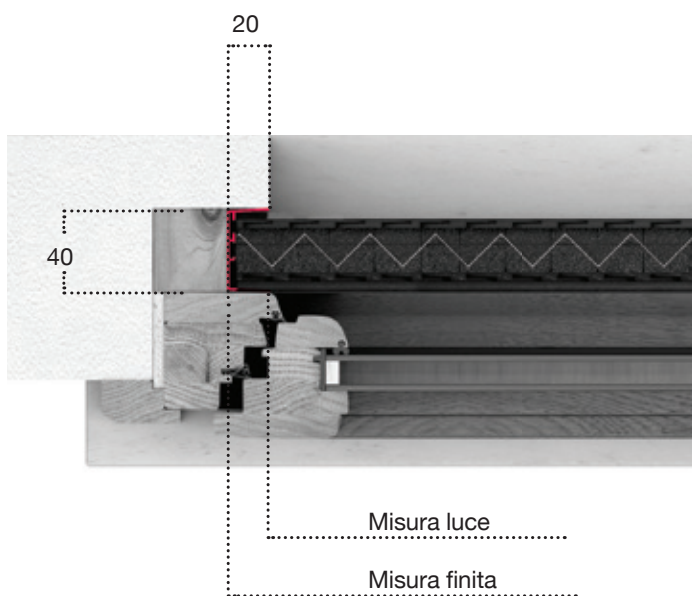


PLISSÈ

SISTEMI DI INCASSO

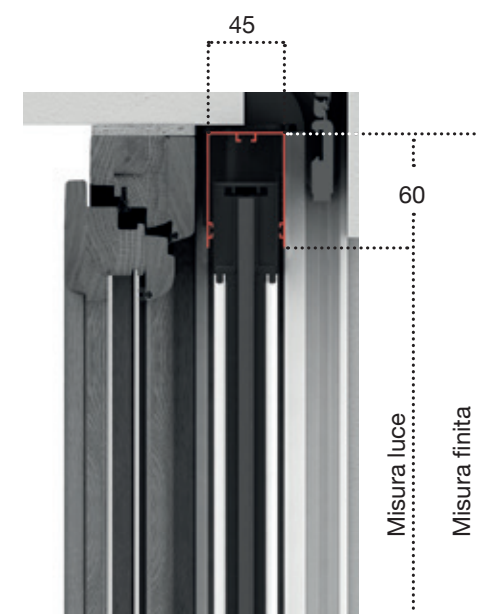
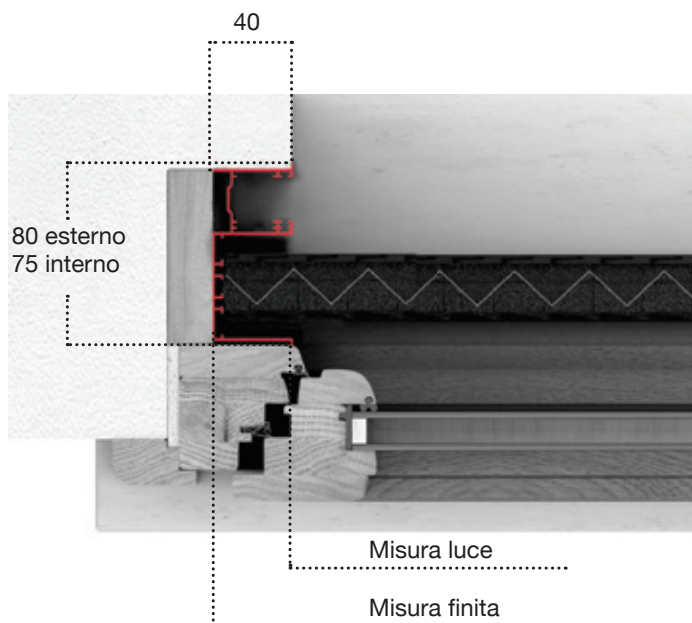
INCASSO 40

L'incasso Plissè 40 predispone l'inserimento della zanzariera su porte-finestre. Ha un ingombro di 40 mm.



INCASSATA 45

Incassata 45 è una guida avvolgibile da abbinare a vari modelli di zanzariera per porte-finestre, esempio: **Plissè, Flexa, Jolly, Unika 45 e Perlegno 45**. Dettagli pagina 118

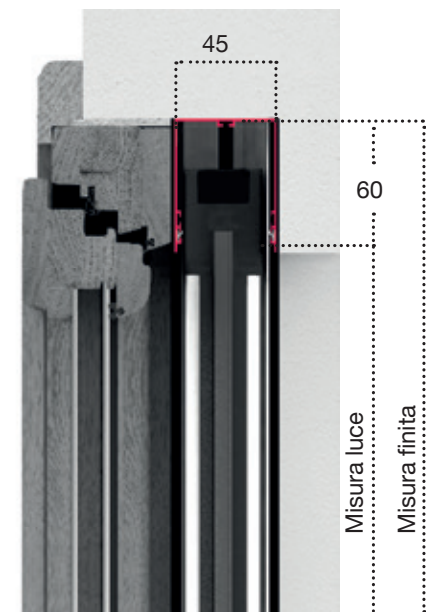
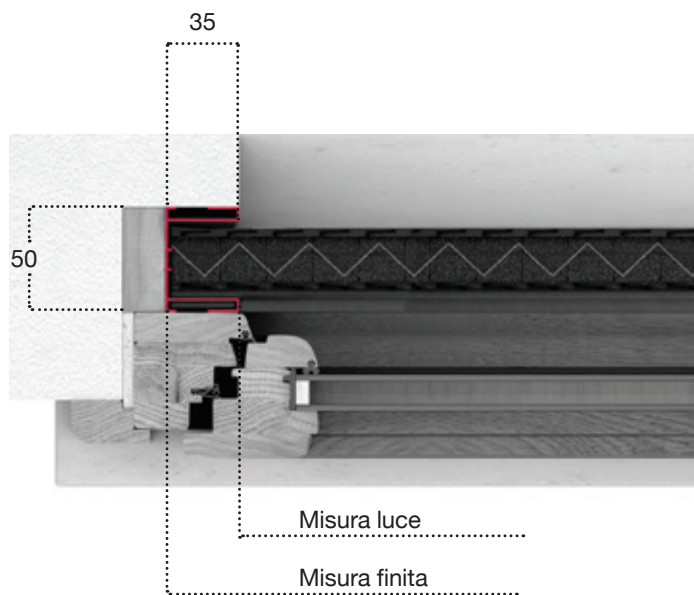




INCASSO 50

L'incasso Plissé 50 predispone l'inserimento della zanzariera Plissé su porte-finestre, in abbinamento alle finestre da realizzare con la serie Unika 50 e Perlegno 50.

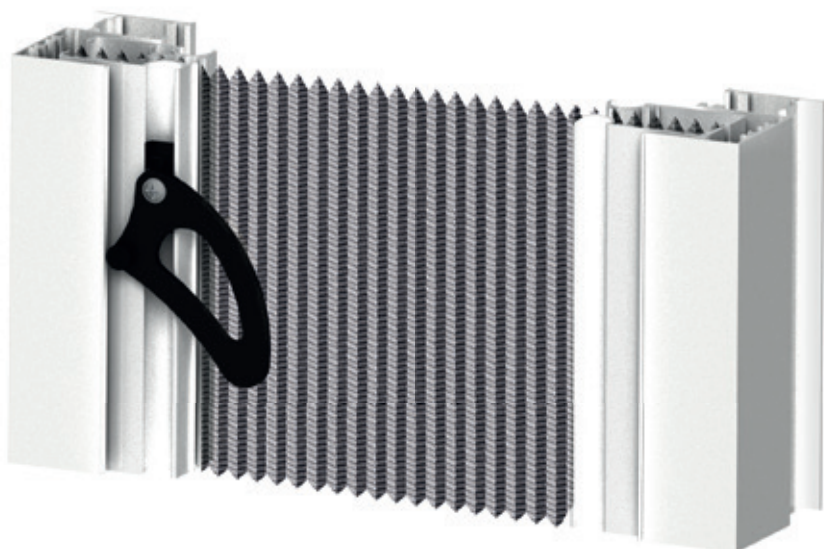
Ha un ingombro di 50 mm.



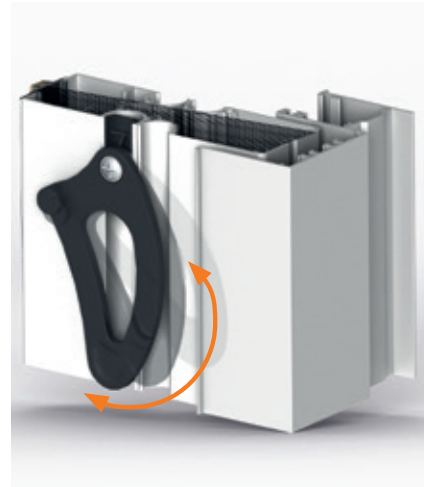
MANIGLIA PER INCASSO

La maniglia basculante, di serie su tutti i modelli da incasso, agevola l'apertura e chiusura della zanzariera.

ZANZARIERA ATTIVATA



ZANZARIERA A RIPOSO



PLISSÈ

FISSAGGIO FRONTALE



LINEA PLISSETTATA



COLORE ALLUMINIO

RAL standard

	SEMILUCIDO OPACO BIANCO 9010
	SEMILUCIDO OPACO AVORIO 1013
	SEMILUCIDO OPACO MARRONE 8017
	OPACO NERO 9005
	TESTA DI MORO SCURO
	TESTA DI MORO CHIARO
	BRONZO VERNICIATO
	ARGENTO OX

MARMO +10%

	VERDE MARMO
	MARRONE MARMO
	GRIGIO MARMO

LEGNO +30%

	NOCE RUVIDO
	DOUGLAS RUVIDO
	RENOLIT CHIARO
	RENOLIT SCURO

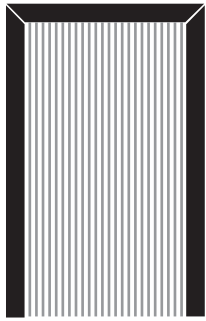
Le dimensioni della Plissè a fissaggio frontale devono essere trasmesse in mm indicando base x altezza con le seguenti indicazioni.

- ✓ **MISURA FINITA PLISSÈ:** la zanzariera verrà fornita con le stesse misure indicate. Il kit verrà fornito con misure aumentate in relazione alla versione richiesta.
- ✓ **MISURA MAX INGOMBRO (SPECIFICARE):** la zanzariera verrà fornita con dimensioni ridotte in relazione alla versione richiesta. Il kit verrà fornito con le stesse misure indicate.

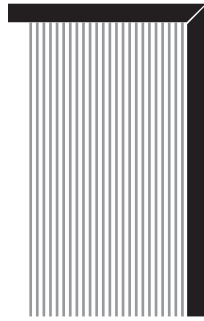
ESEMPIO: misura max ingombro versione A (figura pagina accanto), la zanzariera verrà fornita con dimensioni ridotte di 30 mm in larghezza e 15 mm in altezza.



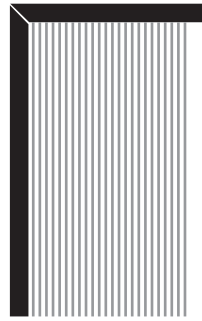
VERSIONI VISTE DALL'ESTERNO



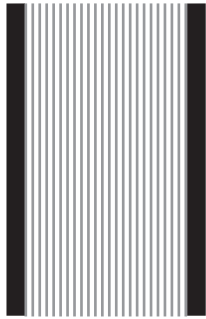
"A"



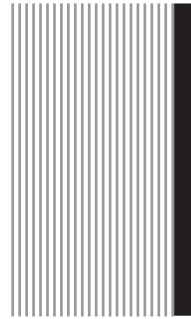
"B"



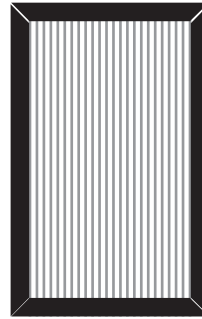
"C"



"D"

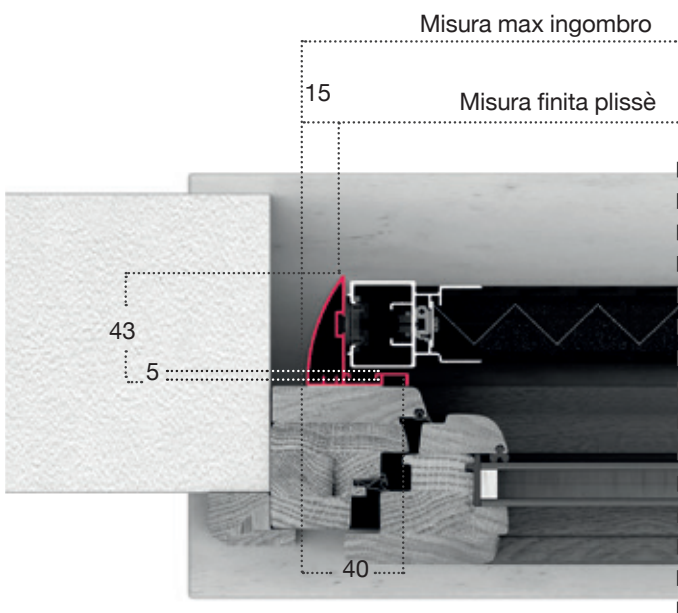


"E"



"F"

SEZ. ORIZZONTALE



SEZ. VERTICALE

